

LAVADORES DE AR



Dutos, Acessórios e Equipamentos
DUCTMASTER CIROTUBO ENGECOOK

Dutos, Acessórios e Equipamentos

DUCTMASTER SIROTUBO ENGEHOOK

Lavadores de Ar LRH e LRE

Este equipamento normalmente utilizado em sistema de exaustão de cozinhas profissionais apresenta-se como uma opção econômica para despoluição ambiental na remoção de partículas do ar contaminado por vapores de gordura e demais contaminantes no processamento de alimentos como grelhados, frituras, assados, cozidos e outros, com boa eficiência. O funcionamento pode ser por dois princípios, pulverização de maneira balanceada utilizando-se bicos aspersores (LRH) ou por cortina d'água (LRE), ambos locados no interior do lavador.



Fabricado em aço galvanizado, aço inoxidável, soldado por processo TIG, o equipamento é composto por moto-bomba recirculadora de água, caixa de decantação, rede hidráulica em aço inoxidável (LRH) e externa em PVC, podendo acompanhar central de lavagem interna temporizada com recipiente e dosador de detergente, para o controle do processo auto-limpante do equipamento. Executamos soluções especiais de acordo com o projeto.

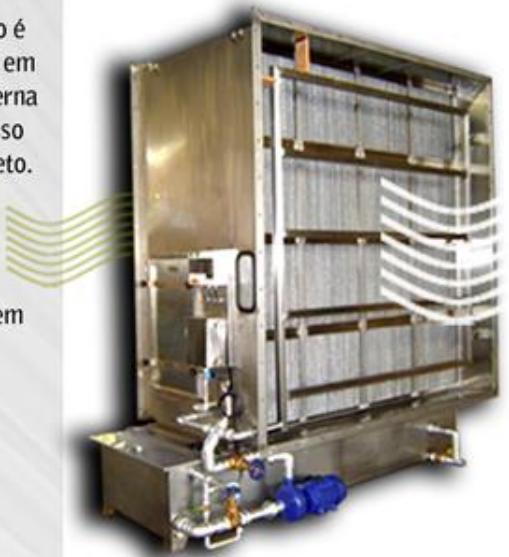
Modelo LRH - Water Spray

Seu princípio de funcionamento consiste em pulverizar de maneira balanceada, água em contra fluxo com o ar contaminado, através de um painel equalizador de fluxo.

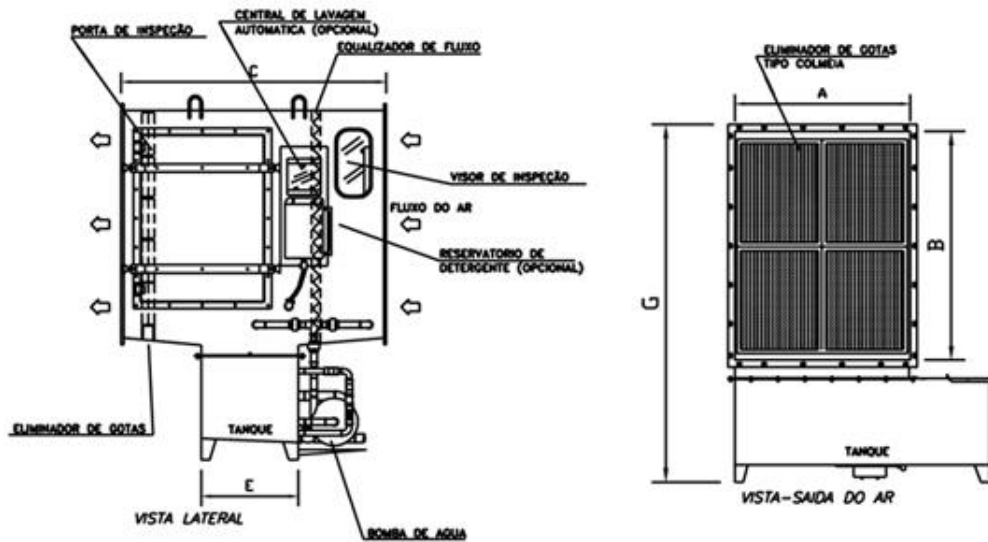
- ✓ Fabricado em aço carbono ou aço inoxidável;
- ✓ Construção soldada continuamente;
- ✓ Rede hidráulica interna em aço inoxidável;
- ✓ Bicos aspersores em latão;
- ✓ Porta de inspeção para acesso e manutenção interna;
- ✓ Janela para visualização interna em acrílico;
- ✓ Caixa de decantação e rede externa em PVC;
- ✓ Aplicação de fundo anti-corrosivo e tinta esmalte sintético martelado cinza no acabamento interno e externo;
- ✓ Completo com flange para acoplamento á rede de dutos;
- ✓ Pintura de acabamento final.

Itens opcionais:

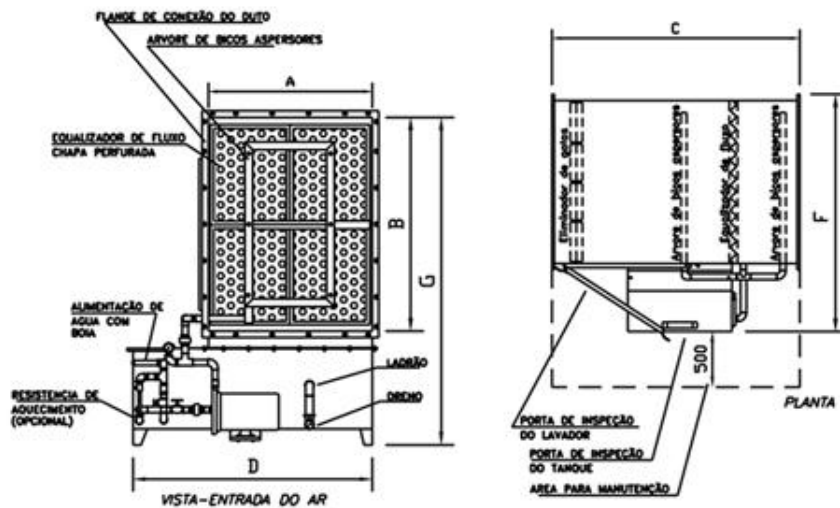
- a) Central controladora de lavagem interna com reservatório de detergente;
- b) Central controladora de aquecimento;
- c) Aplicação externa de pintura final em epóxi.



Lavadores de Ar Modelo - LRH - WATER SPRAY



Lavadores de Ar Modelo - LRH - WATER SPRAY





Dutos, Acessórios e Equipamentos

DUCTMASTER SIROTUBO ENGECK

Lavadores de Ar Modelo - LRH - WATER SPRAY

MODELO (mm)	VAZÃO DE AR m ³ /h	DIMENSÕES EM MILÍMETROS							CAPACIDADE DO TANQUE L	VAZÃO DE ÁGUA L/h	MOTOR DA BOMBA	PESO TRANSP. KG	PESO OPER. KG
		A	B	C	D	E	F	G					
LRH - 2.000	2.000	605	625	1.200	980	400	1.040	1.230	120	1.080	0,75	109	334
LRH - 4.000	4.000	705	1.050	1.200	1.080	450	1.150	1.650	150	2.160	1,0	149	313
LRH - 6.000	6.000	905	1.050	1.200	1.280	450	1.350	1.650	180	3.240	1,0	220	480
LRH - 8.000	8.000	1.105	1.250	1.200	1.480	450	1.550	1.850	210	4.320	1,0	283	517
LRH - 10.000	10.000	1.305	1.250	1.200	1.680	450	1.750	1.850	240	4.860	1,0	343	612
LRH - 12.000	12.000	1.105	1.690	1.200	1.480	600	1.550	2.290	270	5.400	1,5	440	745
LRH - 14.000	14.000	1.305	1.690	1.200	1.680	550	1.750	2.290	300	6.480	1,5	499	838
LRH - 16.000	16.000	1.305	1.870	1.200	1.680	600	1.750	2.470	330	6.480	1,5	558	933
LRH - 18.000	18.000	1.305	2.080	1.200	1.680	700	1.750	2.680	360	8.100	2,0	614	1.022
LRH - 20.000	20.000	1.610	1.870	1.200	1.985	600	2.070	2.470	390	8.640	2,0	686	1.129
LRH - 22.000	22.000	1.610	2.090	1.200	1.985	650	2.070	2.690	420	10.800	2,0	763	1.242
LRH - 24.000	24.000	1.910	1.870	1.200	2.285	600	2.370	2.470	450	10.800	2,0	805	1.317



Dutos, Acessórios e Equipamentos

DUCTMASTER SIROTUBO ENGEHOOK

Modelo LRE - Econolav

Sua construção é simplificada e a lavagem do ar ocorre através de um conjunto composto por cortina d'água e painel equalizador de fluxo, tratando o fluxo de ar no sentido horizontal.

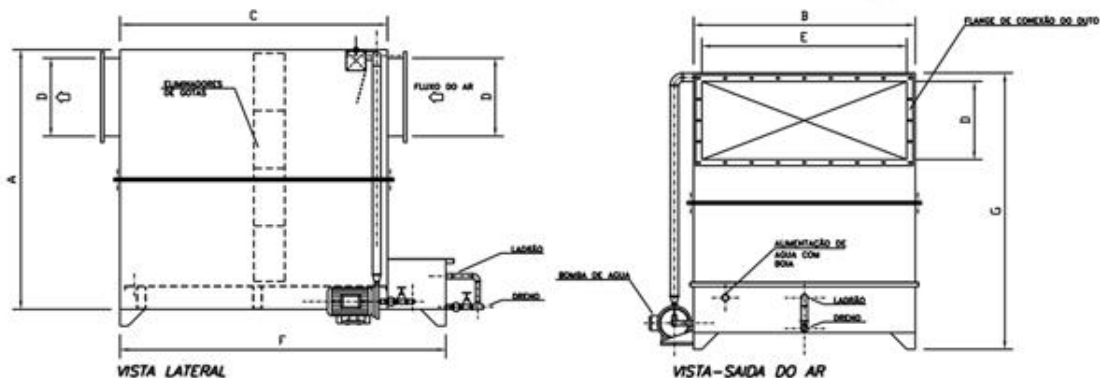
- ✓ Fabricado em aço galvanizado ou aço inoxidável;
- ✓ Construção soldada continuamente;
- ✓ Rede hidráulica interna em alumínio;
- ✓ Caixa de decantação e rede externa em PVC;
- ✓ Aplicação de tinta esmalte sintético nas uniões soldadas;
- ✓ Completo com flange para acoplamento à rede de dutos.

Itens opcionais:

- a) Porta de inspeção para acesso e manutenção interna;
- b) Janela para visualização interna em acrílico;
- c) Central controladora de lavagem interna com reservatório de detergente;
- d) Central controladora de aquecimento;
- e) Aplicação externa de pintura final em epóxi.



Lavadores de Ar Modelo - LRE - ECONOLAV



Lavadores de Ar Modelo - LRE - ECONOLAV

MODELO (mm)	VAZÃO DE AR m ³ /h	DIMENSÕES EM MILÍMETROS							CAPACIDADE DO TANQUE L	VAZÃO DE ÁGUA L/h	MOTOR DA BOMBA	PESO TRANSP. KG	PESO OPER. KG
		A	B	C	D	E	F	G					
LRE - 2.000	2.000	800	800	1.000	100	700	1.300	900	165	1.080	0,75	122	302
LRE - 4.000	4.000	1.260	1.100	1.300	150	1.100	1.600	1.360	286	2.160	0,75	218	519
LRE - 6.000	6.000	1.400	1.300	1.400	200	1.100	1.700	1.500	364	3.240	0,75	281	660
LRE - 8.000	8.000	1.500	1.400	1.500	430	1.200	1.800	1.600	420	4.320	0,75	316	751
LRE - 10.000	10.000	1.500	1.550	1.500	250	1.400	1.800	1.600	465	4.860	0,75	340	820
LRE - 12.000	12.000	1.560	1.750	1.500	280	1.500	1.800	1.660	525	5.400	0,75	365	905
LRE - 14.000	14.000	2.050	1.900	1.500	300	1.650	1.800	2.150	570	6.480	0,75	435	1.020
LRE - 16.000	16.000	2.200	2.000	1.500	310	1.800	1.800	2.300	600	6.480	1,0	501	1.116
LRE - 18.000	18.000	2.200	2.100	1.500	350	2.000	1.800	2.300	630	8.100	1,0	517	1.162
LRE - 20.000	20.000	2.500	2.200	1.500	390	2.000	1.800	2.600	660	8.640	1,0	536	1.211
LRE - 22.000	22.000	2.650	2.300	1.500	450	2.000	1.800	2.750	690	10.800	1,0	592	1.297
LRE - 24.000	24.000	2.750	2.400	1.500	480	2.000	1.800	2.850	720	10.800	1,0	683	1.418

Dutos, Acessórios e Equipamentos

DUCTMASTER SIROTUBO ENGE^{COOK}

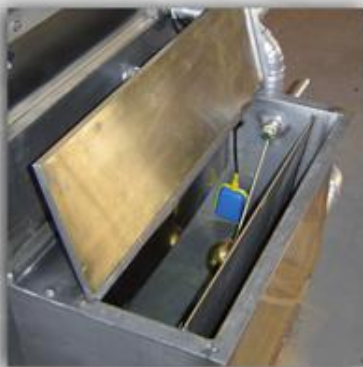


CENTRAL CONTROLADORA de lavagem interna modelos LRH e LRE

Painel de comando que permite ao usuário definir alguns dos estágios de funcionamento da lavagem interna do lavador, conforme a demanda de utilização (serviços leves, médios ou pesados).

- ✓ Data e hora de início do ciclo de lavagem interna;
- ✓ Intervalos entre os ciclos de lavagem interna;
- ✓ Dosagem de detergente;
- ✓ Tempo total do ciclo de lavagem.

Acompanha reservatório de detergente e suporte de fixação.



Nossos produtos estão em constante desenvolvimento, por este motivo, reservamo-nos o direito de alterar as dimensões e demais conteúdo técnico desta lâmina sem aviso prévio. V.14.09.2011