

## Curva Giotubo®

## GB90°

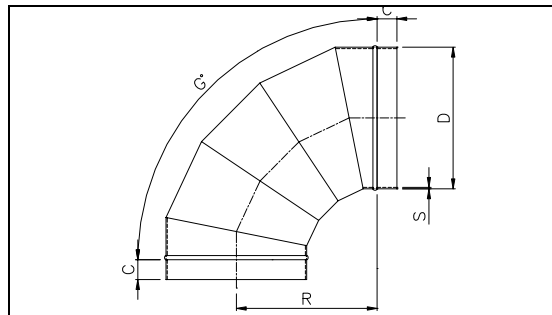
GB90°



Cravamento



Dimensões



### Descrição

Curva giotubo® cravada.

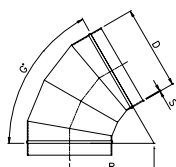
### Forma de Pedido

GB-500x90x1Dx18

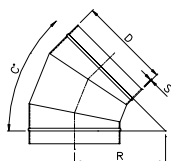
Produto	
Dimensão (D)	
Ângulo (G)	
Raio (R)	
Espessura (S)	

### Outras opções padrão.

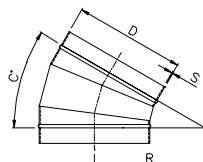
GB 60° R=D



GB 45° R=D



GB 30° R=D



Diâmetro		"S" (Espessura do Aço Galvanizado)					
Externo	Nominal	S	S	S	S	S	S
(polegada)	(mm)	#18	#20	#22	#24	#26	#28
3	75	P	P	P	P	P	P
4	100	P	P	P	P	P	P
5	125	P	P	P	P	P	P
6	150	P	C	C	C	C	C
7	175	P	C	C	C	C	C
8	200	P	C	C	C	C	C
9	225	P	C	C	C	C	C
10	250	P	C	C	C	C	C
11	275	P	C	C	C	C	C
12	300	P	C	C	C	C	C
14	350	P	C	C	C	C	C
16	400	C	C	C	C	C	C
18	450	C	C	C	C	C	C
20	500	C	C	C	C	C	C
22	550	C	C	C	C	C	C
24	600	C	C	C	C	C	C
26	650	C	C	C	C	C	C
28	700	C	C	C	C	C	C
30	750	C	C	C	C	C	C
32	800	C	C	C	C	C	C
34	850	C	C	C	C	C	C
36	900	C	C	C	C	C	C
38	950	C	C	C	C	C	C
40	1000	C	C	C	C	C	C
42	1050	C	C	C	C	C	C
44	1100	C	C	C	C	C	C
46	1150	C	C	C	C	C	C
48	1200	C	C	C	C	C	C
50	1250	C	C	C	C	C	C
52	1300	C	C	C	C	C	C
56	1400	C	C	C	C	C	X
60	1500	C	C	C	C	C	X
68	1700	C	C	C	C	C	X
72	1800	C	C	C	C	C	X
80	2000	C	C	C	C	C	X

C Curvas cravadas  
P Curvas ponteadas

\* Faça -nos uma consulta para dimensões fora do padrão.