

DIMENSÕES PADRÃO

MINIMA $\varnothing 75$ mm

MAXIMA $\varnothing 2.000$ mm

MATERIAL
AÇO GALVANIZADO
AÇO CARBONO (PRETO)
AÇO INOXIDAVEL
ALUMINIO

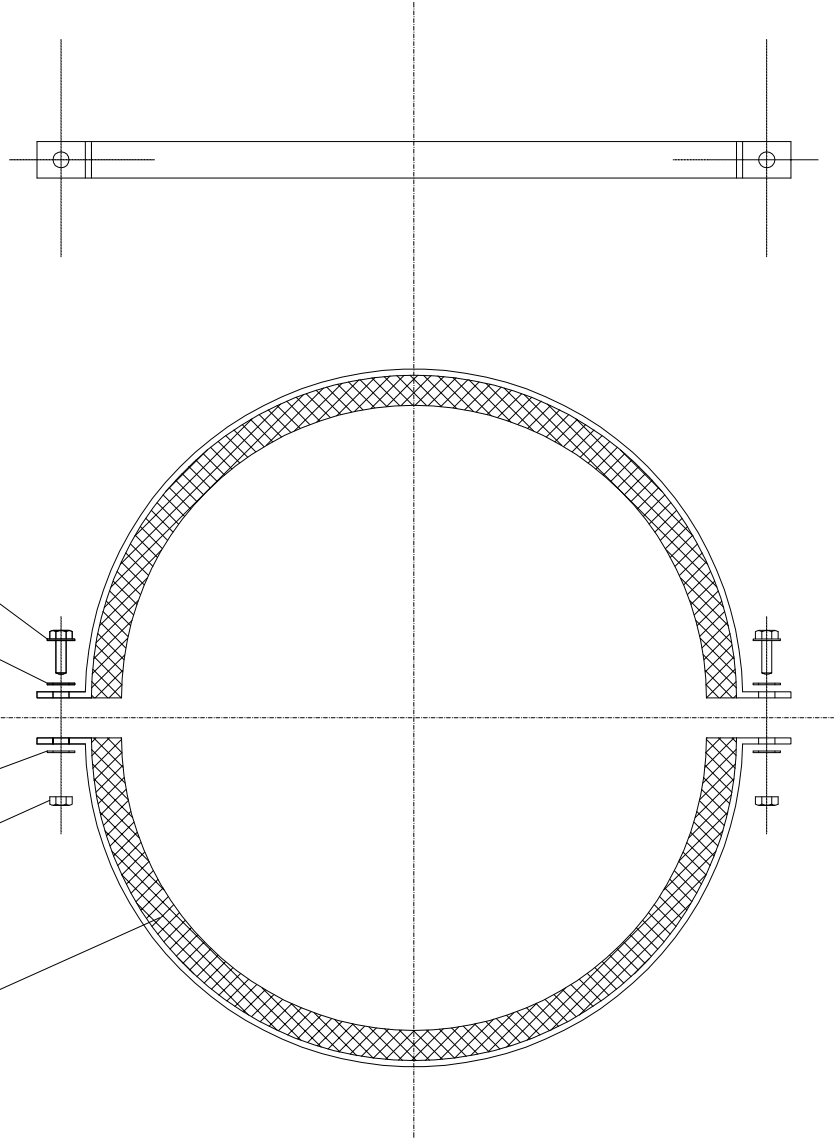
PARAFUSO

ARRUELA

ARRUELA

PORCA

BORRACHA ANTI-VIBRAÇÃO
(OPCIONAL)



NOTA: -A Refrin com a finalidade de melhorar a qualidade de seus produtos se reserva o direito de alterar este desenho sem previo aviso



TITULO: SUPORTE DE SUSTENTAÇÃO PARA DUTO GIROTUBO MODELO M-3

Rua Fragata da Constituição, 384 São Paulo-SP
ENDEREÇO: Fone / Fax: 0(xx)11-39411263 Nosso Site: www.refrin.com.br
E-mail: vendas@refrin.com.br

Engenheiro:

Projeto:

Desenho: J.F.N.

Data: 04/11/10

Folha N° Supor. 07