

# PORTA DE INSPEÇÃO PARA DUTO

DIMENSÕES PADRÃO  
VÃO LIVRE

DIMENSÕES 300x200 mm

DIMENSÕES 400x300 mm

DIMENSÕES 500x400 mm

DIMENSÕES 600x500 mm

MATERIAL

AÇO GALVANIZADO

AÇO CARBONO (PRETO)

AÇO INOXIDAVEL

ALUMINIO

PINTURA OPCIONAL

ISOLAMENTO TERMICO

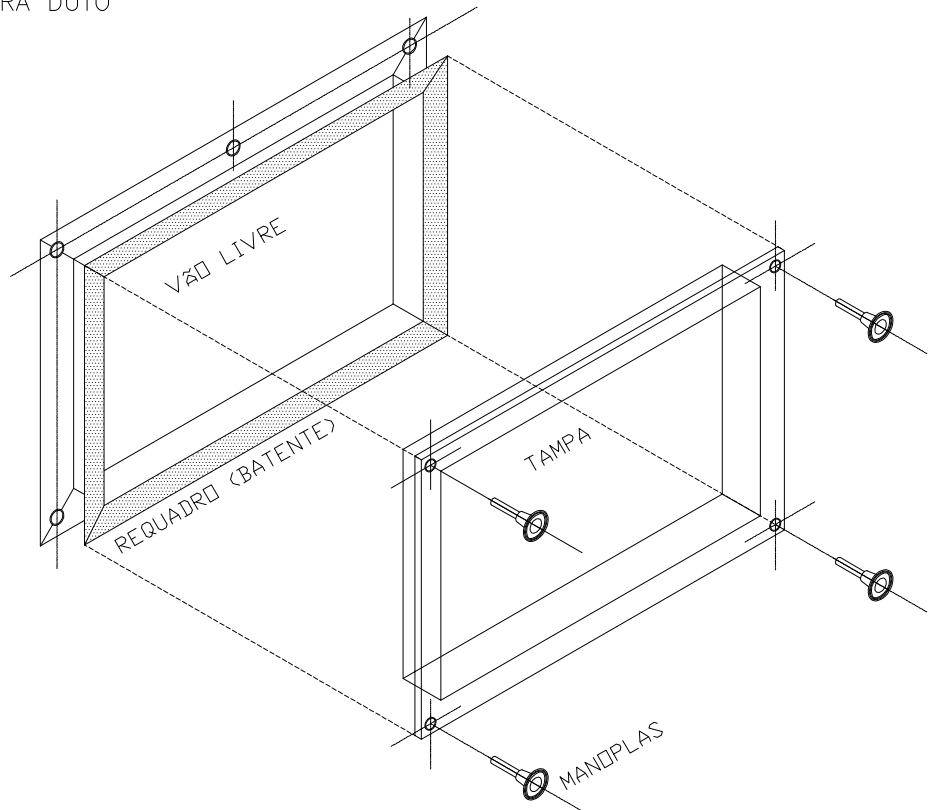
Lã DE VIDRO

Lã DE ROCHA

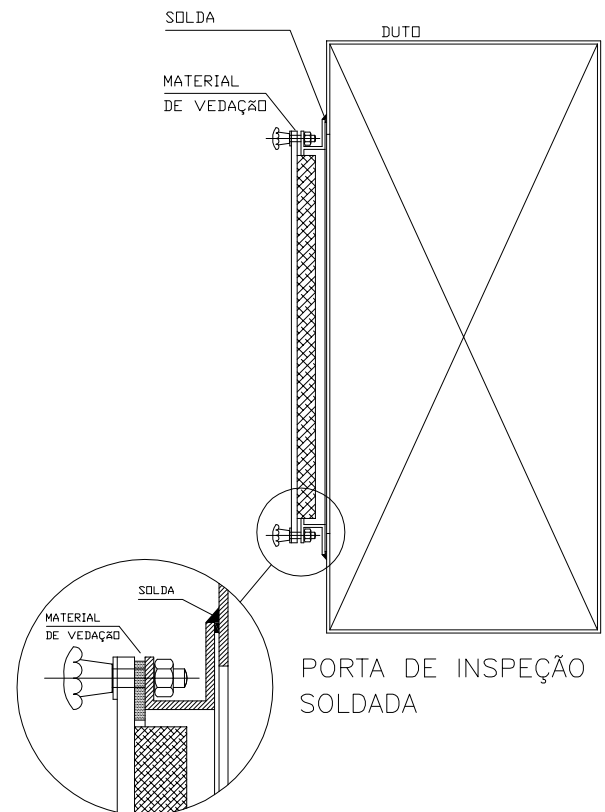
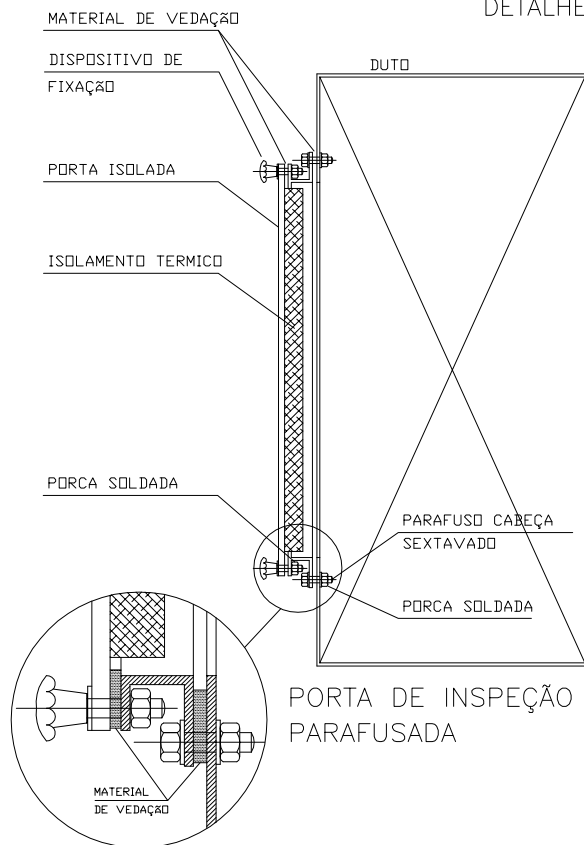
POLIESTIRENO

FIBRA CERAMICA

POLIURETANO



## DETALHE DA PORTA INSTALADA



NOTA: -A Refrin com a finalidade de melhorar a qualidade de seus produtos se reserva o direito de alterar este desenho sem previo aviso



TITULO: PORTA DE INSPEÇÃO PARA DUTO SOLDADO, CRAVADO  
 MODELO SEM ISOLAMENTO = PTSR  
 MODELO COM ISOLAMENTO = I-PTSR

Rua Fragata da Constituição, 384 São Paulo-SP  
 ENDEREÇO: Fone / Fax: 0(xx)11-39411263 Nosso Site: www.refrin.com.br  
 E-mail: vendas@refrin.com.br

Engenheiro:

Projeto:

Desenho: J.F.N.

Data: 04/11/10

Folha N° PI - 04