

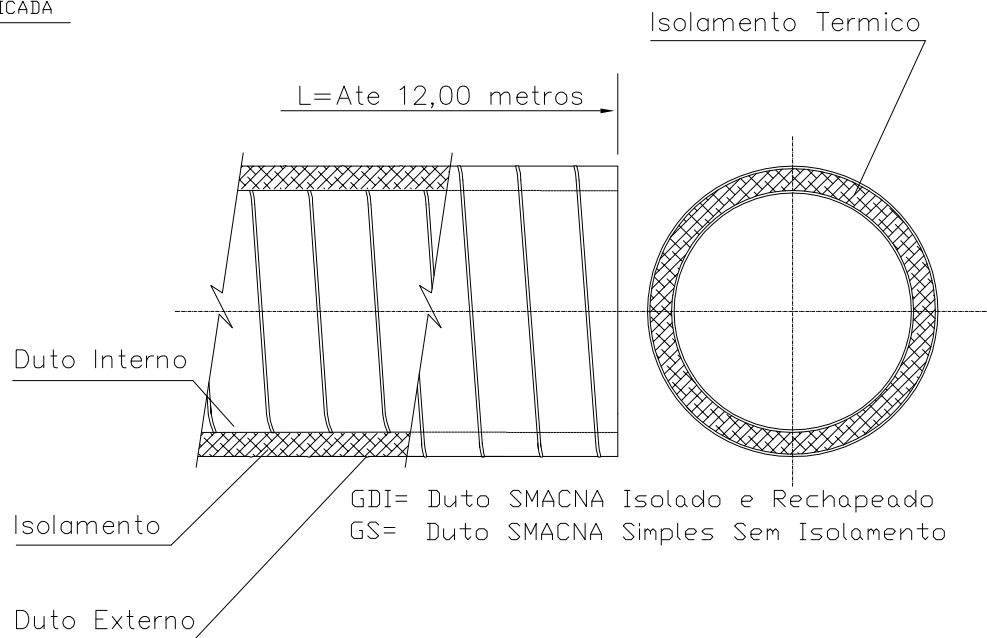
DIMENSÕES

A)-PADRÃO CONFORME DESENHO

B)-DIMENSÃO ESPECIFICADA
PELO CLIENTE

MATERIAL

- AÇO GALVANIZADO
- AÇO CARBONO (PRETO)
- AÇO INOXIDÁVEL
- ALUMÍNIO
- PINTURA OPCIONAL



NOTA: -A Refrin com a finalidade de melhorar a qualidade de seus produtos se reserva o direito de alterar este desenho sem previo aviso



TÍTULO: DUTO REDONDO – GIROTUBO NORMA SMACNA

Rua Fragata da Constituição, 384 São Paulo-SP
 ENDEREÇO: Fone / Fax: 0(xx)11-39411263 Nosso Site: www.refrin.com.br
 E-mail: vendas@refrin.com.br

Engenheiro:
Projeto:
Desenho: J.F.N.
Data: 04/11/10
Folha N° Espir. 01