

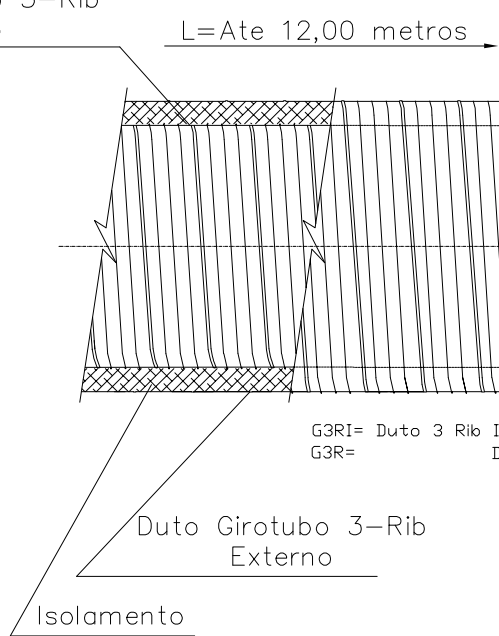
Duto Modelo	Diametro Nominal	L=Comprimento
G3R G3RI	300mm (12") A 2.032mm (Ø80")	DE 0,50 metros A 12,00 metros

Duto Girotubo 3-Rib Interno

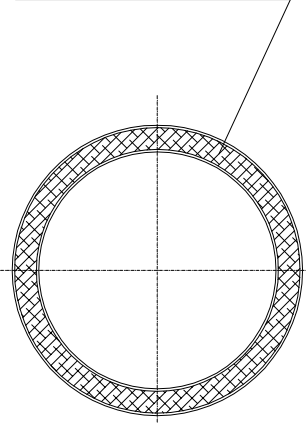
L=Ate 12,00 metros

DIMENSÕES
 A)-PADRÃO CONFORME DESENHO
 B)-DIMENSÃO ESPECIFICADA PELO CLIENTE

MATERIAL
 AÇO GALVANIZADO
 AÇO CARBONO (PRETO)
 AÇO INOXIDAVEL
 ALUMINIO
 PINTURA OPCIONAL



Isolamento Termico



G3RI= Duto 3 Rib Isolado e Rechapeado
 G3R= Duto 3 Rib Simples Sem Isolamento

Duto Girotubo 3-Rib Externo

Isolamento

NOTA: -A Refrin com a finalidade de melhorar a qualidade de seus produtos se reserva o direito de alterar este desenho sem previo aviso



TITULO: Linha 3-Rib - Nervura Fechada Reforçada

Rua Fragata da Constituição, 384 São Paulo-SP
 ENDEREÇO: Fone / Fax: 0(xx)11-39411263 Nosso Site: www.refrin.com.br
 E-mail: vendas@refrin.com.br

Engenheiro:
Projeto:
Desenho: J.F.N.
Data: 04/11/10
Folha N° Espir. 02