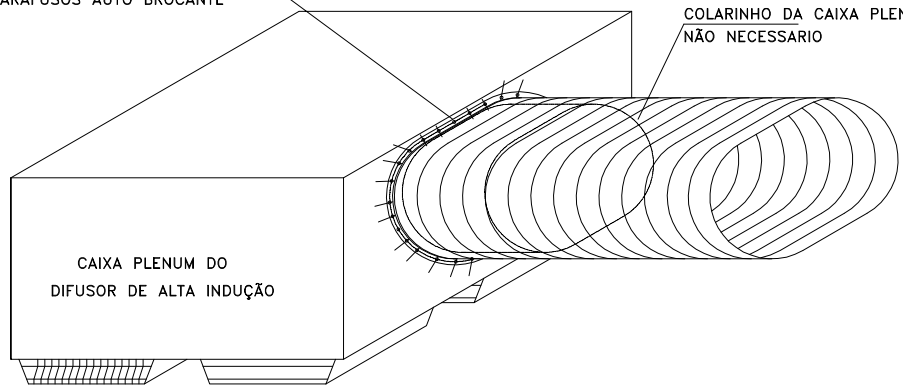


ABA DE 20 mm NO DUTO GIROVAL
PARA FIXAR NA CAIXA PLENUM
COM PARAFUSOS AUTO BROCANTE

COLARINHO DA CAIXA PLENUM
NÃO NECESSARIO



CAIXA PLENUM DO
DIFUSOR DE ALTA INDUÇÃO

DIMENSÕES

A)-PADRÃO CONFORME DESENHO

B)-DIMENSÃO ESPECIFICADA
PELO CLIENTE

MATERIAL

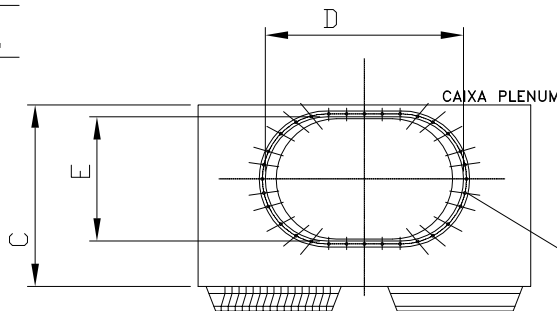
AÇO GALVANIZADO

AÇO CARBONO (PRETO)

AÇO INOXIDAVEL

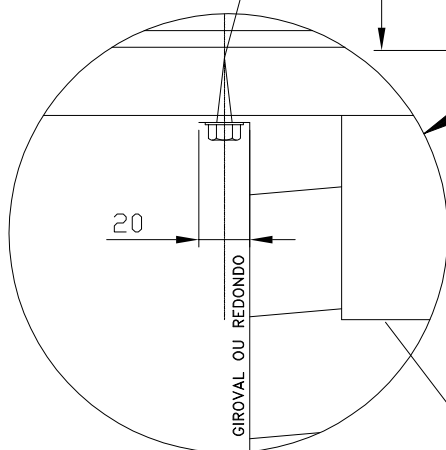
ALUMINIO

PINTURA OPCIONAL



ABA DE 20 mm NO DUTO GIROVAL
PARA FIXAR NA CAIXA PLENUM

PARAFUSO AUTO BROCANTE



COLARINHO DA CAIXA PLENUM
(NÃO NECESSARIO) FAZER A CONEXÃO
COM CAIXA DIRETO COM DUTO

NOTA:

CONFIRMAR AS DIMENSÕES
DA CAIXA PLENUM E
DUTO OVAL OU REDONDO
DE CONEXÃO COM A CAIXA

COLARINHO DA CAIXA PLENUM
583x398mm

DUTO
GIROVAL 655x400mm

NOTA: -A Refrin com a finalidade de melhorar a qualidade
de seus produtos se reserva o direito de alterar
este desenho sem previo aviso



TITULO: *Conexão De Duto Oval
Com Caixa De Difusor De Alta Indução*

Rua Fragata da Constituição, 384 São Paulo-SP
ENDEREÇO: Fone / Fax: 0(xx)11-39411263 Nosso Site: www.refrin.com.br
E-mail: vendas@refrin.com.br

Engenheiro:

Projeto:

Desenho: J.F.N.

Data: 04/11/10

Folha N° C.CX-01