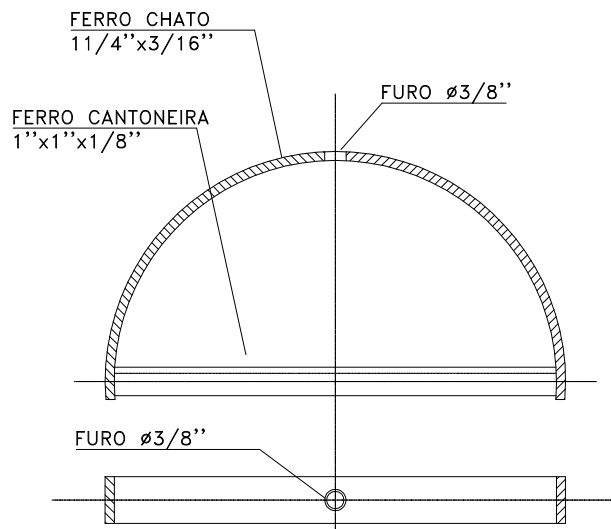
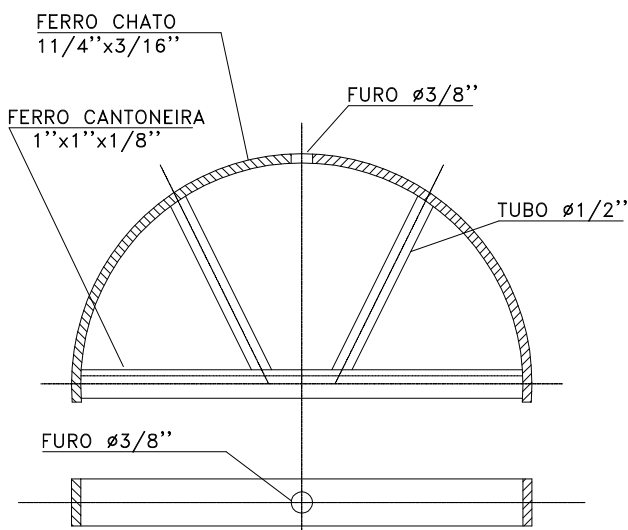


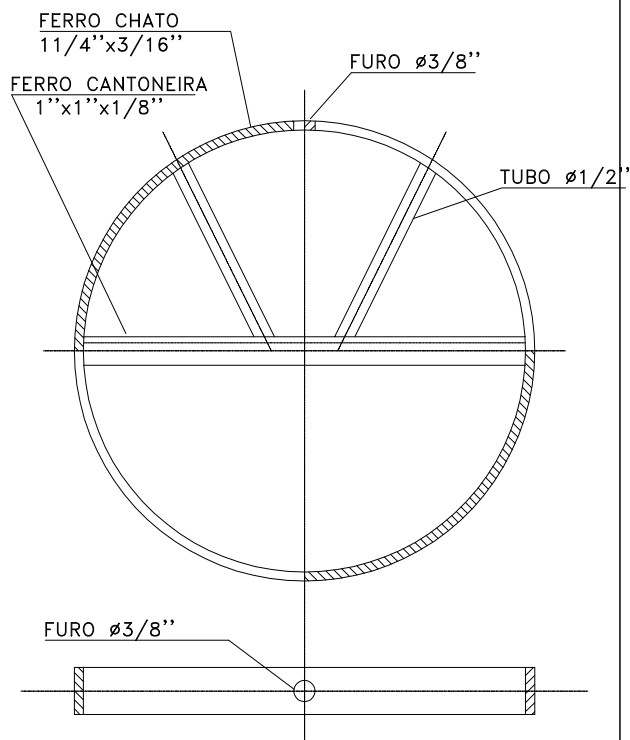
SUPORE PARA DUTO GIROTUBO
DIAMETRO ATÉ $\phi 350\text{mm}$



SUPORE PARA DUTO GIROTUBO
DIAMETRO DE $\phi 400\text{mm}$ A $\phi 600\text{mm}$



SUPORE PARA DUTO GIROTUBO
DIAMETRO DE $\phi 650$ ATÉ $\phi 900\text{mm}$



SUPORE PARA DUTO GIROTUBO
DIAMETRO DE $\phi 950$ ATÉ $\phi 2.000\text{mm}$

NOTA: -A Refrin com a finalidade de melhorar a qualidade de seus produtos se reserva o direito de alterar este desenho sem previo aviso

Refrin

Dutos, Acessórios e Equipamentos
DUCTMASTER GIROTUBO ENGEÇOOK

TITULO: SUPORTE DE SUSTENTAÇÃO PARA DUTO GIROTUBO MODELO M-1

Rua Fragata da Constituição, 384 São Paulo-SP
ENDEREÇO: Fone / Fax: 0(xx)11-39411263 Nosso Site: www.refrin.com.br
E-mail: vendas@refrin.com.br

Engenheiro:

Projeto:

Desenho: J.F.N.

Data: 04/11/10

Folha N° Supor. 02