

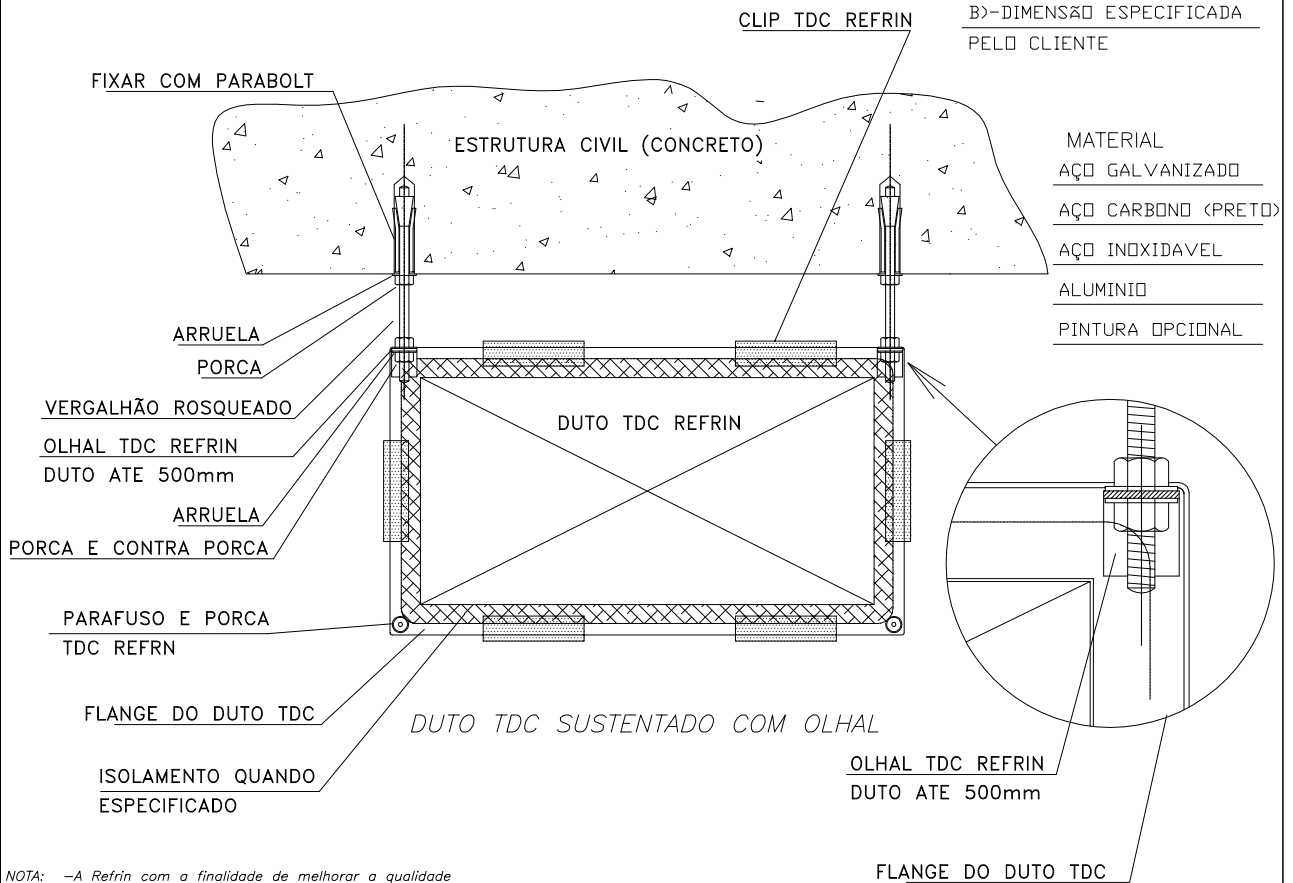
DIMENSÕES		
CHAPA	A	B
# 16	19	38
# 18	38	38

DUTO TDC SUSTENTADO COM PERFIL

DIMENSÕES

A)-PADRÃO CONFORME DESENHO

B)-DIMENSÃO ESPECIFICADA PELO CLIENTE



- MATERIAL
- ____ AÇO GALVANIZADO
 - ____ AÇO CARBONO (PRETO)
 - ____ AÇO INOXIDAVEL
 - ____ ALUMINIO
 - ____ PINTURA OPCIONAL

DUTO TDC SUSTENTADO COM OLHAL

NOTA: -A Refrin com a finalidade de melhorar a qualidade de seus produtos se reserva o direito de alterar este desenho sem previo aviso



Dutos, Acessórios e Equipamentos
DUCTMASTER TROTUBO ENGECOOK

TITULO: DUTOS E ACESSORIOS LINHA TDC 35 mm

Rua Fragata da Constituição, 384 São Paulo-SP
ENDEREÇO: Fone / Fax: 0(xxx)11-39411263 Nosso Site: www.refrin.com.br
E-mail: vendas@refrin.com.br

Engenheiro:

Projeto:

Desenho: J.F.N.

Data: 04/11/10

Folha N° TDC - 02