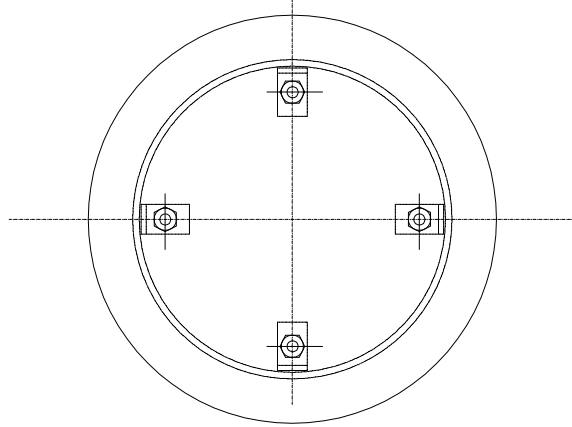
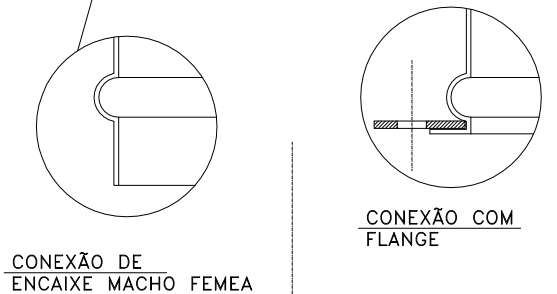


| Proteção Lamelas | Conexão | Material | Acabamento |
|------------------|---------|----------|------------|
| Ø D | | | |
| Cordão | | | |
| Flange | | | |
| Aço Inox | | | |
| Aço Galv. | | | |
| Chapa Preta | | | |
| Natural | | | |
| Pintura | | | |



DIMENSÕES EM MILIMETROS

| Ø D | Ø E | H | Nº Lamelas | Nº Suportes | Suportes Fº chato |
|-------|-------|-----|------------|-------------|-------------------|
| 175 | 275 | 250 | 04 | 03 | 1" x 1/8" |
| 200 | 300 | 250 | 04 | 03 | |
| 225 | 325 | 310 | 05 | 03 | |
| 250 | 350 | 310 | 05 | 04 | |
| 275 | 375 | 310 | 05 | 04 | |
| 300 | 400 | 310 | 05 | 04 | |
| 350 | 450 | 310 | 05 | 04 | 1 1/4" x 1/8" |
| 400 | 500 | 370 | 06 | 04 | |
| 450 | 550 | 370 | 06 | 04 | |
| 500 | 600 | 370 | 06 | 04 | |
| 550 | 650 | 370 | 06 | 04 | |
| 600 | 700 | 430 | 07 | 05 | |
| 650 | 750 | 430 | 07 | 05 | 1 1/2" x 1/8" |
| 700 | 800 | 490 | 08 | 06 | |
| 750 | 850 | 490 | 08 | 06 | |
| 800 | 900 | 490 | 08 | 06 | |
| 850 | 950 | 550 | 09 | 06 | |
| 900 | 1.000 | 550 | 09 | 06 | |
| 950 | 1.050 | 610 | 10 | 06 | 2" x 3/16" |
| 1.000 | 1.100 | 610 | 10 | 06 | |
| 1.050 | 1.150 | 610 | 10 | 08 | |
| 1.100 | 1.200 | 671 | 11 | 08 | |
| 1.150 | 1.250 | 671 | 11 | 08 | |
| 1.200 | 1.300 | 671 | 11 | 08 | |
| 1.250 | 1.350 | 732 | 12 | 08 | 2" x 1/4" |
| 1.300 | 1.400 | 732 | 12 | 08 | |
| 1.400 | 1.500 | 732 | 12 | 08 | |
| 1.500 | 1.600 | 793 | 13 | 10 | |
| 1.600 | 1.700 | 793 | 13 | 10 | |
| 1.700 | 1.800 | 854 | 14 | 10 | |
| 1.800 | 1.900 | 854 | 14 | 10 | |

- MATERIAL
- AÇO GALVANIZADO
 - AÇO CARBONO (PRETO)
 - AÇO INOXIDAVEL
 - ALUMINIO
 - PINTURA OPCIONAL

DIMENSÕES

A)-PADRÃO CONFORME DESENHO

B)-DIMENSÃO ESPECIFICADA PELO CLIENTE

NOTA: -A Refrin com a finalidade de melhorar a qualidade de seus produtos se reserva o direito de alterar este desenho sem previo aviso



TITULO: CHAMINÉ CIRCULAR COM LAMELAS SEM ABAS

Rua Fragata da Constituição, 384 São Paulo-SP

ENDEREÇO: Fone / Fax: 0(xx)11-39411263 Nosso Site: www.refrin.com.br

E-mail: vendas@refrin.com.br

Engenheiro:

Projeto:

Desenho: J.F.N.

Data: 04/11/10

Folha Nº Chapéu 03