

DIMENSÕES

A)-PADRÃO CONFORME DESENHO

B)-DIMENSÃO ESPECIFICADA PELO CLIENTE

MATERIAL

AÇO GALVANIZADO

AÇO CARBONO (PRETO)

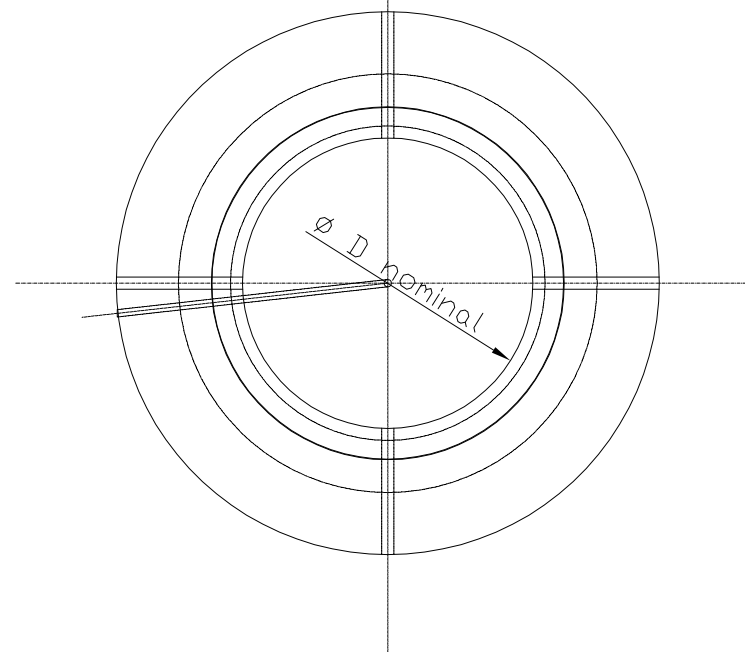
AÇO INOXIDAVEL

ALUMINIO

PINTURA OPCIONAL

DIMENSÕES EM MILIMETROS

ϕD	ϕB	A	C	Flanges Fº chato	
150	281	200	229	1" x 3/16"	
200	374	266	306		
250	468	334	383		
300	561	400	459		
350	655	465	536		
400	748	532	612	1 1/4" x 3/16"	
450	842	598	690		
500	935	665	765		
550	1.029	732	842		
600	1.112	798	918		
650	1.215	865	995		
700	1.309	931	1.071		
750	1.403	998	1.148	1 1/2" x 3/16"	
800	1.496	1.064	1.224		
850	1.590	1.130	1.300		
900	1.683	1.198	1.377		
950	1.778	1.264	1.453		
1.000	1.870	1.330	1.530		
1.050	1.964	1.397	1.606		
1.100	2.050	1.463	1.683	2" x 3/16"	
1.150	2.150	1.530	1.759		
1.200	2.245	1.596	1.836		
1.250	2.338	1.663	1.913		
1.300	2.431	1.730	1.989		
1.400	2.618	1.862	2.142		2 1/2" x 1/4"
1.500	2.805	1.995	2.295		
1.600	2.992	2.128	2.448		
1.700	3.179	2.261	2.601		
1.800	3.366	2.394	2.754		



Tubo dreno $\phi 3/4"$ ate $\phi 250\text{mm}$
 Tubo dreno $\phi 1"$ acima de $\phi 250\text{mm}$

NOTA: -A Refrin com a finalidade de melhorar a qualidade de seus produtos se reserva o direito de alterar este desenho sem previo aviso



TITULO: Chapéu Descarga Vertical Linha Pesada

Rua Fragata da Constituição, 384 São Paulo-SP
 ENDEREÇO: Fone / Fax: 0(xx)11-39411263 Nosso Site: www.refrin.com.br
 E-mail: vendas@refrin.com.br

Engenheiro:

Projeto:

Desenho: J.F.N.

Data: 04/11/10

Folha N° Chapéu 03