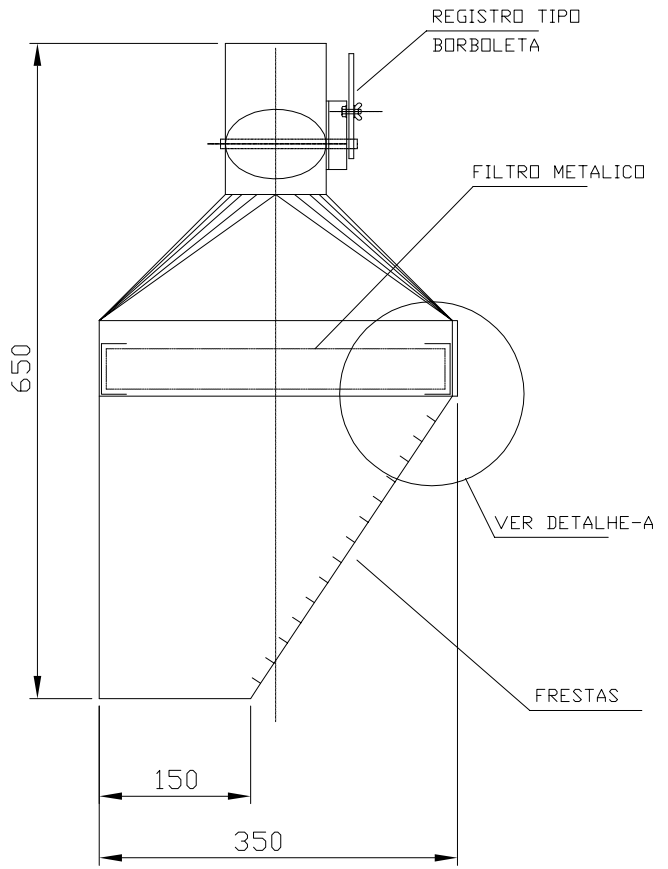
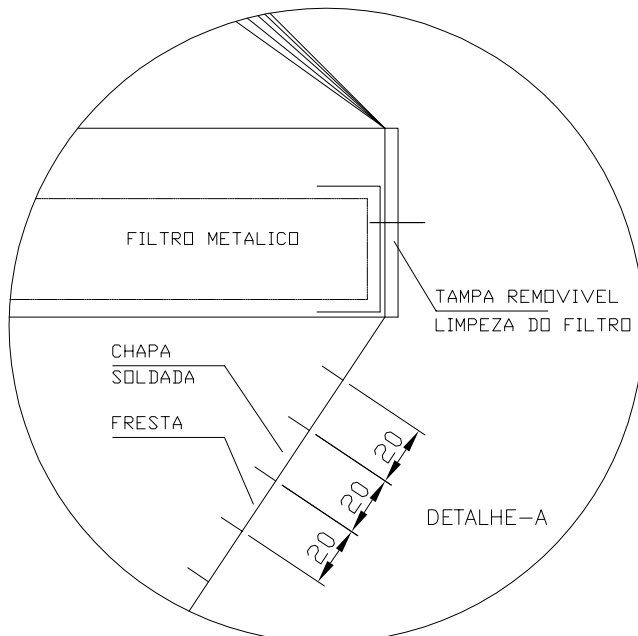


VISTA FRONTAL



VISTA LATERAL



DIMENSÕES

A)-PADRÃO CONFORME DESENHO

B)-DIMENSÃO ESPECIFICADA PELO CLIENTE

MATERIAL

AÇO GALVANIZADO

AÇO CARBONO (PRETO)

AÇO INOXIDAVEL

ALUMINIO

PINTURA OPCIONAL

NOTA: -A Refrin com a finalidade de melhorar a qualidade de seus produtos se reserva o direito de alterar este desenho sem previo aviso



TITULO: CAPTOR TIPO FRESTAS PARA EXAUSTÃO LOCALIZADA DE BANCADAS

Rua Fragata da Constituição, 384 São Paulo-SP
 ENDEREÇO: Fone / Fax: 0(xx)11-39411263 Nosso Site: www.refrin.com.br
 E-mail: vendas@refrin.com.br

Engenheiro:
Projeto:
Desenho: J.F.N.
Data: 04/11/10
Folha N° Captor-02