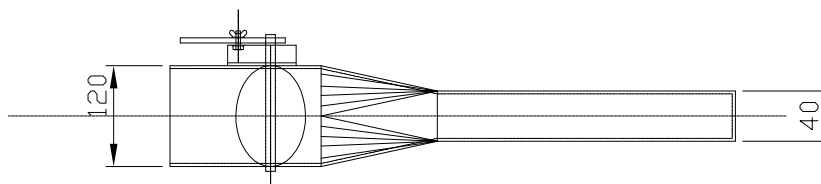
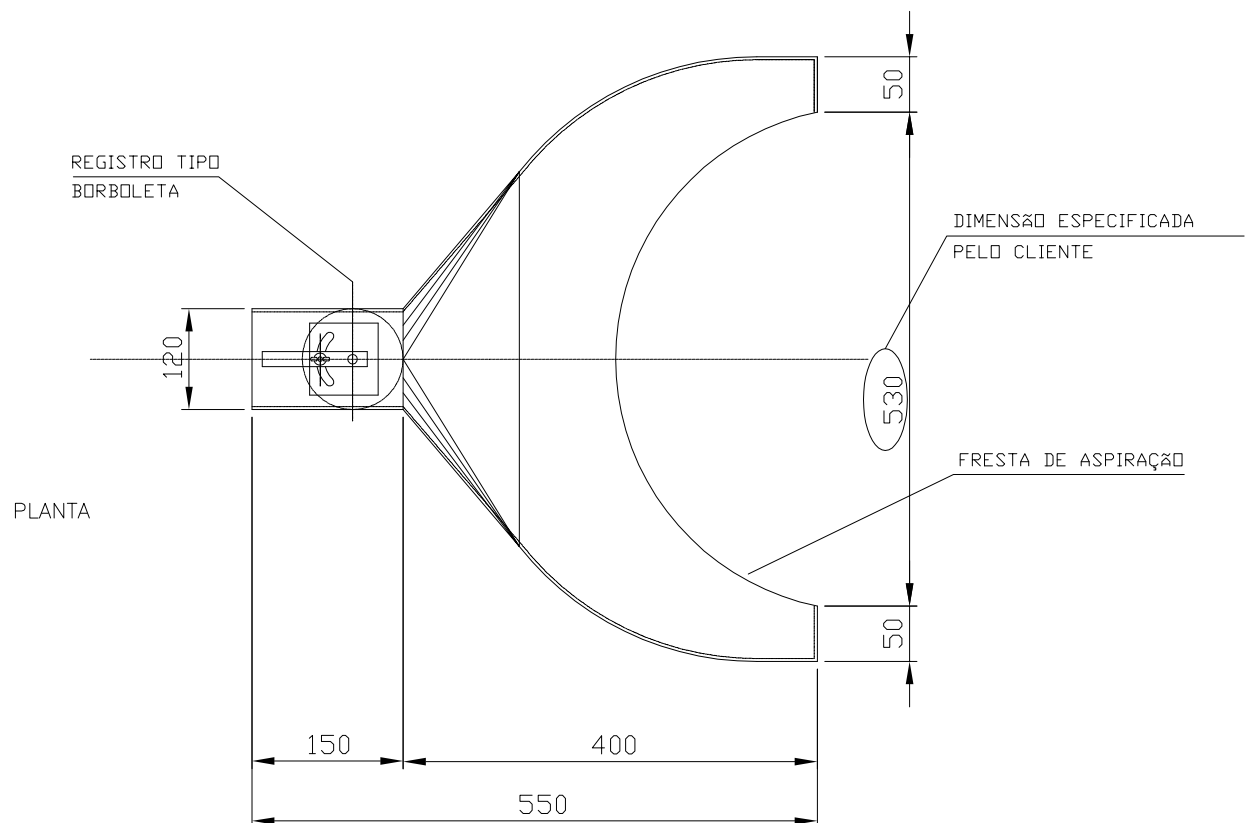


CONEXÃO VERTICAL
COM CURVA 90°



CONEXÃO HORIZONTAL



PLANTA

DIMENSÕES
A)-PADRÃO CONFORME DESENHO
B)-DIMENSÃO ESPECIFICADA
PELO CLIENTE

MATERIAL
AÇO GALVANIZADO
AÇO CARBONO (PRETO)
AÇO INOXIDAVEL
ALUMINIO
PINTURA OPCIONAL

DIMENSÃO ESPECIFICADA
PELO CLIENTE

FRESTA DE ASPIRAÇÃO

NOTA: -A Refrin com a finalidade de melhorar a qualidade de seus produtos se reserva o direito de alterar este desenho sem previo aviso



TÍTULO: CAPTOR PARA EXAUSTÃO LOCALIZADA DE TAMBORES

Rua Fragata da Constituição, 384 São Paulo-SP
ENDEREÇO: Fone / Fax: 0(xx)11-39411263 Nosso Site: www.refrin.com.br
E-mail: vendas@refrin.com.br

Engenheiro:

Projeto:

Desenho: J.F.N.

Data: 04/11/10

Folha N° Captor-01